

# VERFAHREN FÜR DEN „LOSEN“ FORMATIONSFLUG

A. Knoll, S. Steger  
Hochschule München

## ZUSAMMENFASSUNG

In [1] und [2] war ein „loser“ Formationsflug (LFF) als Möglichkeit zur Erhöhung der Luftraumkapazität vorgeschlagen worden. Dieser wäre aufgrund der moderaten Anforderungen in einem mittleren Zeitrahmen (5 Jahre) umzusetzen und könnte somit sowohl eine kurzfristige Kapazitätserhöhung bzw. ökologische Verbesserung des Reiseflugs bewirken als auch als schrittweise geräte-technische Vorbereitung auf den späteren „Freeflight“-Betrieb dienen. In diesem Bericht wird zunächst das generelle Verfahren kurz vorgestellt. Danach wird auf Anwendungsmöglichkeiten des Verfahrens in der aktuellen Flugsicherungsumgebung (Air Traffic Management ATM), in Übergangsszenarien und im zukünftigen „Freeflight“-Szenario eingegangen. Darüber hinaus wird gezeigt, wie sich Teilfähigkeiten des „losen“ Formationsflugs generell zur Verbesserung der Flugdurchführung einsetzen lassen.

### 1. GRUNDIDEE

Moderne Jet-Verkehrsflugzeuge haben meist eine verbrauchsoptimale Flughöhe im Bereich zwischen 30.000 ft und 40.000 ft (Flugfläche FL300 bis FL400). Dementsprechend hoch ist die Nutzung dieses relativ kleinen Höhenbands. Die derzeit geforderten horizontalen Staffellungsabstände sind relativ groß. Zusammen mit dem starken Flugaufkommen in diesem Höhenbereich, kann dies dazu führen, dass das einzelne Flugzeug nicht die optimale Flughöhe nutzen kann. Die zu erwartende Zunahme des Luftverkehrs wird diese Problematik noch verstärken.

Der LFF ermöglicht eine deutlich verringerte Horizontalstaffelung ohne Beeinflussung benachbarter Flugflächen. Somit können die Flugzeugen häufiger als bisher nach einem verbrauchsoptimalen Vertikalprofil operieren, was eine deutliche Verringerung des Kraftstoffverbrauchs zur Folge hat. Im Gegensatz zum engen Formationsflug, der den Kraftstoffverbrauch durch eine Ausnutzung der Randwirbel verringert [1], sind beim LFF die Abstände der Flugzeuge so groß, dass es zu keiner gegenseitigen aerodynamischen Beeinflussung kommt. Dies bietet den Vorteil, dass die Anforderungen an

Navigations- und Flugführungsgeräte ebenso wie die verbundenen Gefährdungen wesentlich geringer sind und somit eine schnellere Umsetzung möglich ist. Auch soll der LFF nur dann durchgeführt werden, wenn die gewünschte optimale Flughöhe gerade durch ein oder mehrere Flugzeuge blockiert ist. Der LFF wäre somit derzeit die einzige Möglichkeit, um auf die optimale Flughöhe steigen zu können. Der enge Formationsflug hingegen soll zur Kraftstoffverbrauchsoptimierung möglichst häufig durchgeführt werden.

Die Grundidee des LFF besteht darin, durch eine geschickte Relativanordnung von zwei oder mehreren Verkehrsflugzeugen, trotz Abständen, die unterhalb der derzeitigen Separationsminima liegen, gegenseitige Beeinflussung durch Wirbelschleppen zu vermeiden [2], [3], siehe auch Abb. 4. Trotzdem sollen die Abstände ausreichend groß sein, um die derzeit verfügbare Navigationsgenauigkeiten und Bahnfolgegenauigkeiten des Autopiloten zu berücksichtigen. Die minimalen Abstände könnten in radarüberwachten Bereichen z.B. in der Größenordnung von 2 NM oder in nichtradarüberwachten Bereichen z.B. bei 5 NM liegen.

Der LFF wäre somit für eine Reihe von Szenarien vorteilhaft:

- In der aktuellen Flugsicherungs Umgebung wäre es möglich, durch geringe laterale Abweichungen von der Spur des vorhergehenden Flugzeugs die Störungen des Passagierkomforts durch Turbulenzen infolge der Wirbelschleppen voraus fliegender Flugzeug zu vermeiden.
- In einer Übergangs-Flugsicherungs Umgebung würde der LFF es ermöglichen, die Separationsabstände zwischen den Flugzeugen zu verringern und damit die Luftraumkapazität zu erhöhen.
- In einer zukünftigen Flugsicherungs Umgebung integriert könnte das LFF-Konzept die gegenseitige Beeinflussung der Flugbahnen beim so genannten Freeflight wesentlich verringern.

## 2. ERFORDERLICHER SEPARATIONS-ABSTAND

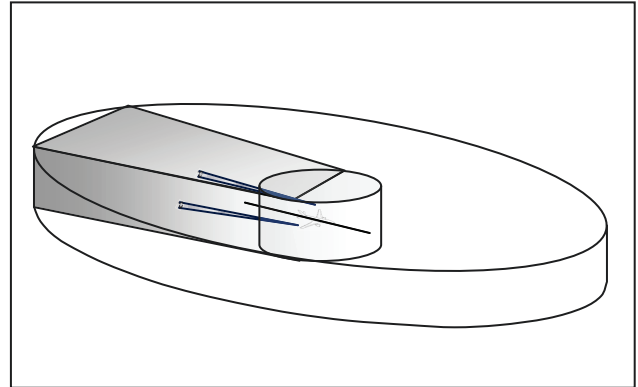
Unabhängig von der angewandten Separationsmethode (s.u.) hängt die minimale Separation zweier Flugzeuge von folgenden Größen ab:

- Ungenauigkeit der Positionsbestimmung
- Ungenauigkeiten in der Flugführung
- Sicherheitsabstand zur Vermeidung von Wirbelschleppen

Alle Arten der Relativseparation beruhen auf genaueren Positionsbestimmungen und einer schnelleren Umsetzung in die Flugzeugsteuerung. Die Besonderheit des LFF liegt nun darin, die Wirbelschleppenproblematik detaillierter zu betrachten, denn die Ausbreitung der Wirbelschleppen ist in Grenzen vorhersagbar. Im Gegensatz zu den beiden ersten Einflussgrößen kann der Gefährdungsbereich der Wirbelschleppen eingegrenzt werden. Die Wirbelschleppen breiten sich nach hinten seitlich aus, sinken dabei langsam ab und werden außerdem noch durch Querwinde abgetrieben. Damit

lässt sich ein Maximalbereich angeben, in dem sich die Wirbelschleppen befinden können (Abb. 1).

Zudem macht sich der LFF noch die Tatsache zu Nutze, dass die relative Vertikalposition der Flugzeuge allein aufgrund der barometrischen Höhenmessung relativ gut bekannt ist.



**Abbildung 1: Gefährdungsbereiche um ein Flugzeug (schattiert) im Vergleich zum aktuell separierten Luftraum.**

Werden die Flugzeuge so angeordnet, dass die jeweiligen Gefährdungsbereiche vermieden werden, so ist eine wesentlich engere Staffelung möglich. Da bei lateraler Versetzung die Wirbelschleppen vermieden wird, macht sich dies insbesondere bei der Staffelung von leichteren Flugzeugen hinter wesentlich schweren Flugzeugen bemerkbar. Dabei führt eine laterale Versetzung nicht nur zu einer möglichen engeren Staffelung, sie hat durch die komplette Vermeidung der Wirbelschleppen zudem auch einen erhöhten Flugkomfort zur Folge.

## 3. GENERELLER ABLAUF DES LOSEN FORMATIONSFLUGS

Der generelle Ablauf des LFF gliedert sich in mehrere Phasen:

### 3.1. Aufklärungsphase

In dieser Phase findet die Erfassung des umgebenden Verkehrs statt. Dieser wird anhand der ermittelten Daten auf mögliche Kollisionsgefahren untersucht. Ergibt sich eine Kollisionsge-

fahr, so wird der betreffende Verkehr darauf überprüft, ob er über die technischen Voraussetzungen für den losen Formationsflug verfügt. Falls die gerätetechnischen und organisatorischen Voraussetzungen für eine Koordination gegeben sind, wird die Aushandlungsphase eingeleitet.

### 3.2. Aushandlungsphase

Die Systeme beider Flugzeuge informieren sich über die beabsichtigte Koordination und ermitteln ein geeignetes Manöver z.B. für das hintere Flugzeug. Parallel dazu wird die aktuelle Systemqualifikation in beiden Flugzeugen überprüft. Nur wenn diese ausreichend ist, z.B. Navigationsgenauigkeit, Autopiloten- und Autothrottle-Status, die aktuelle Genauigkeit der Höhenhaltung (Turbulenzgrad) etc. den Anforderungen entsprechen, schlägt das System den Besatzungen in beiden Flugzeugen ein koordiniertes Manöver vor. Wie später gezeigt wird, muss es sich dabei nicht um einen stationären Formationsflug handeln, vielmehr ist auch ein „engeres“ Überholen des voraus fliegenden Flugzeugs oder ein entsprechendes Kreuzen der Bahnen möglich.

Anschließend müssen beide Besatzungen das vorgeschlagene Manöver bestätigen. Zudem wird ein entsprechendes Signal an die Flugsicherung (Air Traffic Management, ATC) übermittelt. Stimmt auch ATC zu, so geht die Verantwortung für die Relativseparation während der Dauer des Relativflugs an die beiden Flugzeugbesatzungen über. Die Warnschwellen im bodengebundenen Kollisionswarnsystem der Flugsicherung werden entsprechend angepasst.

### 3.3. Durchführungsphase

Die im Flight Management System des abschließenden Flugzeugs abgelegte Route wird nun über das LFF-System um das Rendezvous-Manöver ergänzt. Anschließend wird die veränderte Route von Autopilot und Autothrottle entsprechend abgeflogen. Über regelmäßige Statuschecks werden die Voraussetzungen

permanent überprüft. Sollten diese nicht mehr erfüllt sein oder eine andere außergewöhnliche Situation vorliegen, welche die Sicherheit beeinträchtigen könnte, so wird die enge Relativführung systemunterstützt in eine Führung mit weiteren Abständen geändert.

Abbildung 2 verdeutlicht den zeitlichen Ablauf im Rahmen des LFF.

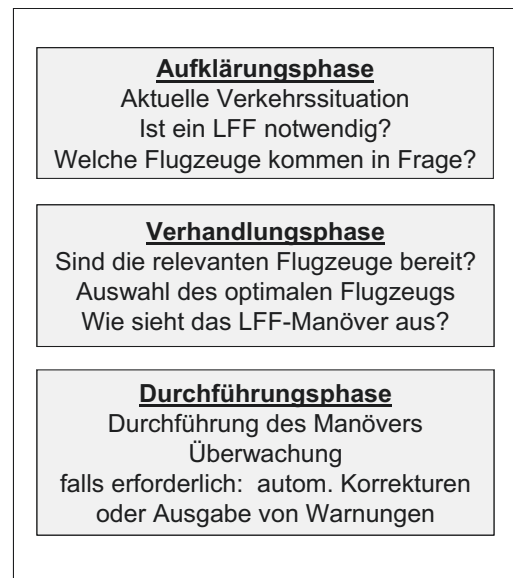


Abbildung 2: Zeitlicher Ablauf des LFF.

## 4. DERZEITIGE ATM-SITUATION

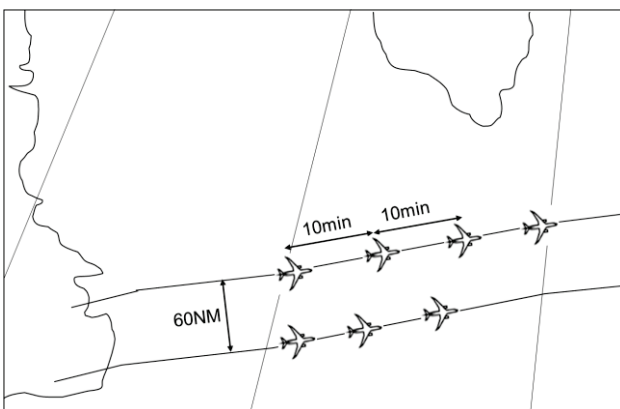
Die aktuellen Flugsicherungsverfahren unterscheiden im Wesentlichen zwei Fälle:

### a) Procedural Control

In Lufträumen, in denen keine Radarüberwachung möglich ist, geschieht die Separation dadurch, dass die Flugzeuge sich an vorgegebene Streckenführungen halten müssen, Positionsmeldungen durch die Besatzung abgegeben werden und anhand der Überflugzeit über bestimmten Meldepunkten die Abstände zu den nachfolgenden Flugzeugen eingehalten werden. Dieses Verfahren wird heute z.B. auf den sogenannten Nord Atlantic Tracks (NAT) durchgeführt. Dabei folgen die Flugzeuge diesen durch Wegpunkte definierten Routen mit konstanter Machzahl. Die Staffelung findet im 10 min Rhythmus statt. Aufgrund dessen sind sehr große Abstände zwischen den Flugzeugen

nötig, z.B. bei einer 10 min Staffelung mit Mach 0,8 beträgt in FL360 die longitudinale Staffelung 76 NM (142 km). Die laterale Separation liegt hier bei ca. 60 NM (111 km) (siehe Abb.3). Das aktuelle Verfahren wird in [4] beschrieben. Im Falle technischer Probleme soll die Besatzung mit einem um 45° abweichenden Kurs einen parallelen Track mit einem Abstand von 15 NM ansteuern und diesem danach folgen (Abb. 4). Dabei soll das Flugzeug eine um 500 ft (bis zu FL410) oder 1000 ft (über FL410) gegenüber den Standardhöhen veränderte Höhe einnehmen. Im Bedarfsfall kann dies soweit gehen, dass das Flugzeug auf dem neuen Track, nachfolgend „Notfall-Track“ genannt, umkehrt.

Der große Lateralabstand von 60 NM ermöglicht bereits jetzt einen strategischen lateralen Offset, d.h. viele Gesellschaften weichen bewusst lateral um 1 bis 2 NM nach rechts von der Sollbahn ab. Dies liegt innerhalb des erlaubten Bereichs und verringert die Kollisionsgefahr. Zudem werden so auch die Auswirkungen der Wirbelschleppen des voraus fliegenden Flugzeugs vermieden. Da der laterale Versatz derzeit aber willkürlich und unkoordiniert geschieht, bietet die aktuelle Vorgehensweise keine Möglichkeit zur Verringerung der Separation.



**Abbildung 3: Separation auf Nordatlantik-Routen, sog. NAT-Tracks.**

Ein weiteres Verfahren befindet sich derzeit in der Erprobung, die so genannte In-trail Procedure (ITP). Voraussetzung hierfür ist, dass die

beiden beteiligten Flugzeuge via ADS-B out und ADS-B in (Automatic Dependent Surveillance – Broadcast, automatische Versendung von Positionsreports) permanent ihre Positionen bekannt geben und die Positionen der benachbarten Flugzeuge empfangen. Die Piloten bekommen somit die Position des jeweils anderen Flugzeugs angezeigt. Nach Zustimmung aller Beteiligten kann nun ATC einem Flugzeug erlauben, im Steig- oder Sinkflug die Flugfläche des anderen Flugzeugs mit einem geringeren Abstand zum anderen Flugzeug als üblich zu passieren.

Im Prinzip stellt dies bereits die Vorstufe eines losen Formationsflugs dar, d.h. die Separationsverantwortung geht zeitlich beschränkt von ATC auf die Besatzungen über. Diese kontrollieren die Abstände via ADS-B, wobei TCAS (Traffic Alert and Collision Avoidance System) als zusätzliches unabhängiges Überwachungssystem dient.

Im Gegensatz zum ITP fliegen beim LFF beide Flugzeuge permanent in der gleichen Höhe. Das ITP-Verfahren vereinfacht zwar den Wechsel der Flughöhen, bedeutet aber für den Stationärfall keine Erhöhung der Flugkapazität bedeutet.

Zudem findet derzeit ein Versuch statt, bei dem eine longitudinale Separation von 5 min, anstatt von 10 min, getestet wird. Voraussetzung für die teilnehmenden Flugzeuge ist eine Ausstattung mit Satellitennavigation, CPDLC (Controller-Pilot Data Link Communications) und ADS-C (Automatic Dependent Surveillance – Contract, die automatische Versendung von Positionsreports auf Anforderung), mit einer automatischen Meldung alle 18 min. Außerdem ist für 2015 eine Reduktion der lateralen Separation zwischen zwei der NAT-Tracks auf 25 NM geplant. Voraussetzung für die beteiligten Flugzeuge wird dann eine RNP-4 Zulassung sein (Required Navigation Performance mit 4 NM in 95% der Flugzeit).

Falls also nun ein LFF-Verfahren eingeführt würde, so wäre speziell das Vorgehen zu klären, wenn eines der beiden Flugzeuge aufgrund von technischen oder Wetterproblemen vom vorbestimmten Track abweichen würde.

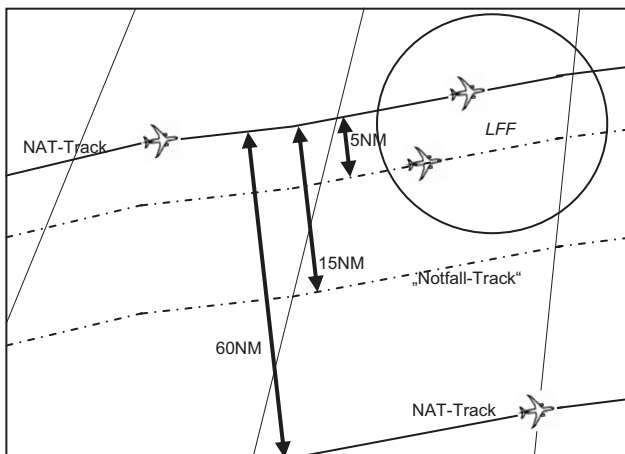
b) Radar Control

Bei diesem Verfahren separiert ATC die Flugzeuge anhand des Radarbildes durch Funkanweisungen. Diese Methode hat u.a. folgende Ungenauigkeiten:

- Ungenauigkeiten der Radarmessung
- Unbekannte Bewegung des Flugzeugs im Zeitraum zwischen zwei Updates des Radarbildes
- Zeitverzögerungen in der Umsetzung der Funkanweisungen

**4.1. LFF bei Procedural Control**

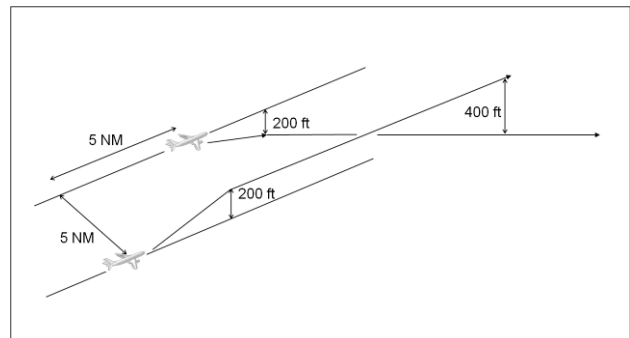
Treffen zwei Flugzeuge der gleichen Gewichtskategorie, die auf den gleichen NAT-Track in der gleichen Höhe geplant sind, kurz hintereinander am Anfangspunkt ein und sind beide Flugzeuge entsprechend ausgerüstet, so kann aus diesen kurzfristig eine LFF-Formation aufgebaut werden, siehe Abbildung 4. Der Abstand der beiden Flugzeuge beträgt dabei z.B. lateral wie longitudinal 5 NM, damit bleibt zum „Notfalltrack“ ein Abstand von 10 NM. Zu den nachfolgenden Flugzeugen wird wieder die bisher übliche longitudinale Separation eingehalten.



**Abbildung 4: Anordnung von zwei Flugzeugen in einer LFF-Formation auf einem NAT-Track (nicht maßstäblich).**

Selbst wenn das hintere Flugzeug z.B. infolge von meteorologischen Störungen von seiner Sollgeschwindigkeit abweicht, wird dabei der laterale Abstand zum vorderen Flugzeug nie 5 NM unterschreiten.

Muss das hintere Flugzeug infolge eines Problems auf den Notfalltrack ausweichen, so stellt dies kein Problem dar. Muss hingegen das vordere Flugzeug auf den Notfalltrack ausweichen, so wird sich der Relativabstand verringern. Sofern das vordere Flugzeug aber dabei seine Geschwindigkeit beibehält, wird der longitudinale Abstand selbst in diesem Notfall die bisher bereits zugelassene Separation von 5 NM nicht unterschreiten, was eine ausreichende Sicherheit gegenüber der Beeinflussung durch die Wirbelschleppen darstellt. Als reguläres Manöver zum Wechsel auf diesen „Notfall“-Track soll aber folgendes Vorgehen vorgeschlagen werden (siehe Abb. 5):



**Abbildung 5: Verlassen des Tracks durch das vordere Flugzeug im Notfall.**

Das vordere Flugzeug informiert per VHF-Funk das hintere Flugzeug über das erforderliche Manöver, sinkt dann um 200 ft und führt danach das seitliche Ausweichen mit einem um 45° geänderten Kurs aus. Das hintere Flugzeug steigt um 200 ft. Damit wird das Flugzeug nie die Wirbelschleppen des vorausfliegenden Flugzeugs kreuzen. Der zulässige Altimeter System Error darf im RVSM-Luftraum 245 ft nicht überschreiten (RVSM=Reduced Vertical Separation Minimum). Wenn beide Flugzeuge 50% dieses Fehlers in der ungünstigsten Richtung erreichen, wird dennoch eine Separation zur Wirbel-



schleppe gewährleistet sein. Selbst wenn dies nicht der Fall ist, sind immer noch 5 NM Abstand gewährleistet. Der Abstand für eine Resolution Advisory des TCAS wird dabei ebenso nicht unterschritten und die Kompatibilität mit den bisherigen Verfahren ist gegeben.

Welche gerätetechnischen Voraussetzungen sind bei diesem LLF zusätzlich zur vorhandenen Ausrüstung notwendig?

Bisherige FMS gestatten es, bereits einem vorgegebenen Track mit einem lateralen Offset zu folgen. Deshalb wäre die einzige eventuell erforderliche Funktionalität ein Warnalgorithmus, der ab einer bestimmten Veränderung des Relativabstands die Besatzungen warnt. Dieser Algorithmus wäre deshalb nötig, da das normale TCAS bei diesen Annäherungen noch keine Resolution Advisory auslösen würde.

Die Kommunikationsanforderungen können durch die Voraussetzungen, die derzeit für die Teilnahme an den Versuchen mit verminderten Abständen gelten, ebenso vollständig erfüllt werden (Satellitennavigation, CPDLC und ADS-C). Der wesentliche Vorteil des LFF liegt gegenüber der bloßen verringerten longitudinalen Separation darin, dass selbst große Fehler in der Geschwindigkeitsregulierung durch den lateralen Versatz keinen geringeren Abstand als 5 NM zur Folge haben können.

Somit wäre eine Erprobung des LFF auf den NAT-Tracks mit entsprechenden Procedures ohne wesentliche technische Änderungen heute bereits möglich. Dadurch, dass immer nur 2 Flugzeuge relativ zueinander fliegen und dahinter wieder der reguläre Abstand vorliegt, wird die Kapazität deutlich erhöht. Gleichzeitig bleibt aber auch ein ausreichender Sicherheitsabstand. Ein Wechsel auf andere Flughöhen innerhalb der NAT-Tracks unterliegt den gleichen Beschränkungen, die derzeit auch gelten. Zusätzlich ist nun ein Wechsel möglich, wenn auf der gewünschten Flughöhe bereits ein anderes LFF-taugliches Flugzeug alleine unterwegs ist. Der Ablauf entspricht dem Wechsel auf den

„Notfall-Track“: Steigen auf die neue Höhe und anschließendes laterales Annähern an die neue Relativposition.

Die reguläre Auflösung der Formation beim Verlassen des NAT-Tracks bereitet keine Probleme, denn diese findet bereits im radarüberwachten Luftraum statt. Die Separationsabstände sind nun deutlich geringer als auf dem unbewachten Teilstück, womit eine verringerte Separation keine Probleme bereitet.

#### 4.2. LFF bei Radar Control

Ähnlich ist auch bei radarüberwachten Bereichen eine Kapazitätserhöhung durch LFF möglich, nun aber mit geringeren Abständen von z.B. 2 NM. Die Verbesserungen durch LFF fallen am Größten aus, wenn die Flugzeuge entlang sehr weit separierter Luftstraßen geführt werden. Findet hingegen derzeit bereits eine unabhängige Führung entlang von Luftstraßen statt, die 5 NM entfernt sind, so sind die Kapazitätserhöhungen durch den LFF geringer.

Eine zusätzliche technische Voraussetzung bei Radar Control ist die Möglichkeit automatische Annäherungswarnungen am Radardisplay des Fluglotsen zu deaktivieren, falls ein LFF stattfindet. Diese Möglichkeit ist jedoch bereits jetzt grundsätzlich für die Überwachung militärischer Formationsflüge vorhanden.

### 5. ZUKÜNFTIGE ATM-SZENARIEN

Im Folgenden soll nun untersucht werden, wie sich das vorgeschlagene Verfahren in zukünftige Szenarien, deren Implementierung nach 2025 projiziert ist, integrieren lässt.

#### 5.1. Ausgangssituation

Die beiden großen ATM-Forschungsprogramme, das Europäische SESAR-Programm (Single European Sky ATM Research) ebenso wie das US-amerikanische Programm NextGEN der FAA enthalten beide den „Freeflight“ als wesentliches Kernstück. Der vorliegende Bericht orientiert sich dabei im we-

sentlichen an den Ergebnissen und der Bezeichnungweise des EU-Programms „iFly“, das sich von 2007 bis 2011, aufbauend auf der Grundlage von SESAR, mit „highly automated Air Traffic Management“ befasst hat. Das Operations Concept dieser Flüge wird im Autonomous Aircraft Advanced (A<sup>3</sup>) ConOps Konzept beschrieben [5]. Die Gesamtergebnisse sind z.B. im Final Activity Report [6] zusammengefasst.

Beim Freeflight-Konzept sollen die Flugzeuge eigenverantwortlich mit möglichst optimaler Route zwischen den Flughäfen verkehren. Während die Flugführung im Flughafennahbereich (Terminal Control Areas, TMA) weiterhin von der Flugsicherung (ATC) übernommen wird, soll die Separierung während des Streckenflugs im Self Separating Airspace (SSA) in Eigenregie durch die Flugbesatzungen durchgeführt werden. Als navigatorische Genauigkeit wird mindestens RNP 1 (Genauigkeit 1 NM in 95% der Flugzeit) angenommen.

Das A<sup>3</sup> ATM-System baut dabei auf folgenden Komponenten auf:

- Ein zentrales System Wide Information Management (SWIM) beliefert alle Flugzeuge und Bodenstationen fortlaufend mit den Flugzeugtrajektorien, Beobachtungsdaten, Randbedingungen, verschiedensten aeronautischen Informationen und Wetterinformationen. Dadurch haben alle Nutzer die gleichen Informationen zur Verfügung. Im SSA sind somit alle Flugzeuge für den Separator, in diesem Fall die Besatzungen, sichtbar. Dadurch wird eine eigenständige Separation von anderem Verkehr, von Beschränkungsgebieten ebenso wie von Gebieten mit Wettergefahren ermöglicht.
- Die Präferenzen des einzelnen Nutzers sind in seiner sogenannten Business Trajektorie niedergelegt, welche die Wunschtrajektorie des Benutzers ebenso wie die zugehörigen Parameter beschreibt.

- Die Kommunikation läuft im Normalfall per Datenlink ab. Kommunikation per Sprechfunk steht für außergewöhnliche Fälle nach wie vor zur Verfügung, ist aber nicht mehr der Regelfall.

## 5.2. Stellung des losen Formationsflugs in Übergangsszenarien

Die Umsetzung des Freeflight-Konzepts hat nun zur Folge, dass die Flugzeuge in möglichst direkter Linie zwischen Start- und Zielflughafen verkehren. Wenn alle Flugzeuge individuelle „gerade“ Strecken fliegen, besteht dann überhaupt noch die Notwendigkeit, Flugzeuge in einem „losen Formationsflug“ parallel zueinander zu führen?

Ja, die Methode des losen Formationsflugs ist erforderlich aus folgenden Gründen:

1. Bis zur Einführung von Self Separating Airspaces wird sicher noch ein Zeitraum von über 10 Jahren vergehen, während dessen der lose Formationsflug bereits eingesetzt werden könnte, um den Luftraum optimaler zu nutzen. Durch eine entsprechende Auslegung wäre es möglich, die dafür erforderlichen wenigen zusätzlichen Avioniksysteme zukünftig auf die Freeflight-Anforderungen erweitern zu können.
2. Eine globale Einführung von Freeflight ist auf absehbare Zeit nicht zu erwarten. Vielmehr wird Freeflight auf spezielle Gebiete beschränkt bleiben. In anderen Bereichen wird der Luftverkehr weiterhin nach ähnlichen Methoden wie bisher abgewickelt werden. Dementsprechend würden hier die Separationsminima bei einer bodengestützten Flugzeugseparation ähnlich groß bleiben wie bisher. In diesen nicht vom Freeflight abgedeckten Gebieten kann der Übergang auf eine eingeschränkte Relativseparation, wie beim losen Formationsflug, weiterhin Vorteile bringen. Außerdem ist durch die Periodizität des Luftverkehrs über den Tag immer mit einer Massierung auf bestimmten Routen zu rechnen, z.B. mit der Ankunft von Langstreckenflügen aus Asien, Afrika und USA am europäischen Vormittag.

### 5.3. Stellung des losen Formationsflugs in Freeflight-Szenarien

Darüber hinaus bringt der LLF auch bei Self Separation Vorteile. Denn wie nachfolgend gezeigt wird, ist der LFF nicht auf die Anwendung bei parallel fliegenden Flugzeugen beschränkt. Die Grundidee ist vielmehr mehrere Flugzeuge relativ nahe zueinander so zu führen, dass

- a) die gerätetechnisch erforderlichen Minimalabstände gewährleistet sind und
- b) die Wirbelschleppen, deren Ausbreitung in Grenzen bekannt ist, vermieden werden.

Damit eignet sich dieses Verfahren grundsätzlich aber nicht nur für den Fall von Flugzeugen, die mit ähnlichen Geschwindigkeiten in ähnliche Richtungen fliegen, sondern es kann auch in das Ausweichkonzept der „Short Term Collision Avoidance“, wie es z.B. iFly beschreibt, integriert werden. Daneben kann der LFF zu einem späteren Zeitpunkt auch durch die Möglichkeit des engen Formationsflugs ergänzt werden, wie er z.B. in [7] beschrieben wird.

### 5.4. Integration in ein A<sup>3</sup>-Szenario

Das A<sup>3</sup> ConOps Konzept von iFly [5] beschreibt die zeitliche Entwicklung der Separationsschritte:

1. Das Pre-Flight Strategic Flow Management liefert eine strategische konfliktfreie Shared Business Trajectory (SBT) für den betreffenden Tag.
2. Sobald das Flugzeug gestartet ist, wird eine angepasste Reference Business Trajektorie (RBT) erstellt und an alle Beteiligten übermittelt.
3. Wenn das Flugzeug in den SSA einfliegt, ist durch die vorhergehende Koordination seine RBT noch kollisionsfrei. Mit dem Einflug in die SSA geht die Verantwortung für strategisches Konflikt Management, Separation und Kollisionsvermeidung an die Besatzung über.

Während des autonomen Flugs kommt es nun zu Veränderungen, die dazu führen, dass die

Sicherheitszone um das Flugzeug, die Protected Airspace Zone (PAZ), sich mit Beschränkungsgebieten, Bereichen mit gefährlichem Wetter, Hindernissen oder den PAZ anderer Flugzeuge überschneidet. Die erforderliche Größe der PAZ wurde im EU-Programm Reduced Separation Minima (RESET) [7] untersucht. Dabei wurden u.a. folgende Verringerungen der bisherigen Minima vorgeschlagen:

Longitudinal: von 5 NM auf 3 NM

Vertikal: auf 900 ft

Die aus [4] entnommene Abbildung 6 illustriert die dort vorgeschlagenen Zonen zur Separation: die „Comfort Separation Zone“, welche für die Separationsermittlung verwendet wird und die „Minimum Separation Zone“, welche dann tatsächlich den Bereich darstellt, der nicht penetriert werden darf.

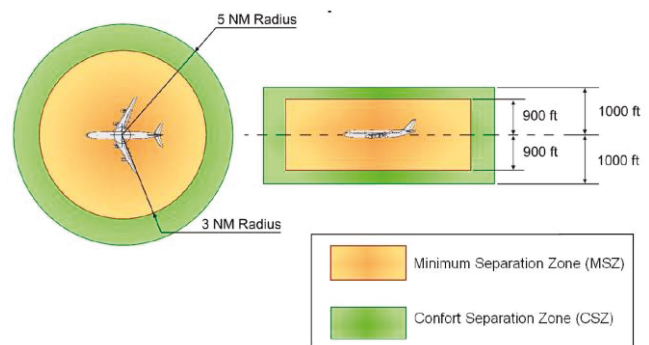


Abbildung 6: In [4] vorgeschlagene Separationsbereiche beim Freeflight Konzept

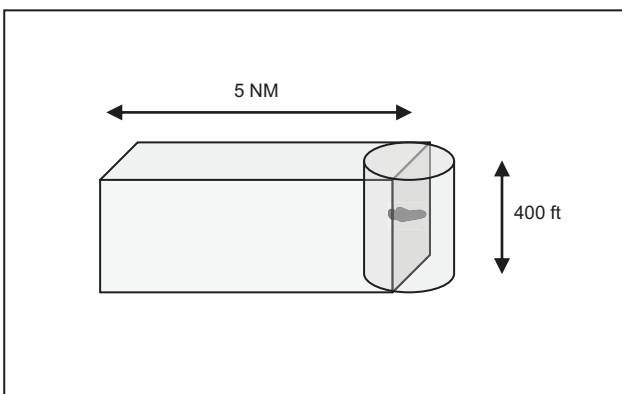
Durch die z.B. per ADS-B permanent verbreiteten Informationen laufen verschiedene Stufen der Separationsplanung ab:

1. die langfristige Planung (>30 min) aufgrund der RBT
2. die mittelfristige Planung (10-20 min) aufgrund der übermittelten Absichten (Intent Data) und
3. die kurzfristige Separation, hauptsächlich aufgrund des übermittelten aktuellen Flugzustands (Position, Geschwindigkeitsvektor etc.).

Für die lang- und die mittelfristige Planung ist es allein aufgrund von Anforderungen der Re-



chenzeit erforderlich, die bisher vorgeschlagene Zylinderform der PAZ beizubehalten, denn hier muss eine große Anzahl von Trajektorien auf mögliche Überschneidungen untersucht werden. Bei der kurzfristigen Separation hingegen ist nur eine kleine Untermenge der Trajektorien zu untersuchen. Zudem ist der Abstand der betroffenen Flugzeuge geringer, so dass ein Austausch der Daten aufgrund des Air-Air Datenlinks möglich ist und somit Verzögerungen durch den Umweg über die Bodenstation vermieden werden. Deshalb kann hier eine komplexere Form von PAZ untersucht werden. Dies könnte speziell eine Form sein, die z.B. der von Abb. 7 ähnelt, d.h. eine Form, welche die bekannte Genauigkeit der Positionsangaben der beiden Flugzeuge und die Ausbreitung der Wirbelschleppe berücksichtigt.

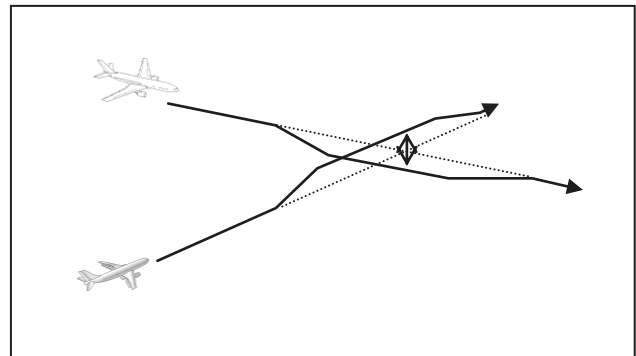


**Abbildung 7: Mögliche PAZ-Form für die kurzfristige Separationsrechnung**

Sofern beide Flugzeuge zum LFF befähigt sind, wird in der Aushandlungsphase automatisch ein entsprechendes Separationsmanöver vereinbart. Dieses könnte, ähnlich wie zuvor beschrieben so aussehen, dass das Flugzeug, welches den Verschneidungspunkt zuerst passiert zuvor um 200 ft absinkt, während das nachfolgende Flugzeug um 200 ft steigt. Damit kann dann die Trajektorie des zweiten Flugzeugs so gelegt werden, dass sie die Trajektorie des ersten Flugzeugs mit geringerem Abstand hinter diesem passiert. Die LFF Separation bietet aus Sicht der Autoren insbesondere deshalb einen Vorteil, da z.B. bei der Kombination von Flugzeugen sehr unterschiedlicher

Gewichtsklassen ein Abstand von 3 NM im Bezug auf die Beeinflussung durch die Wirbelschleppen nicht realisierbar sein dürfte. Bei entsprechender vertikaler Separation hingegen ist der geringe Abstand unabhängig von den Gewichtsklassen zu realisieren.

Abbildung 8 zeigt ein Kreuzungsmanöver mit entsprechender Änderung der Flughöhe.

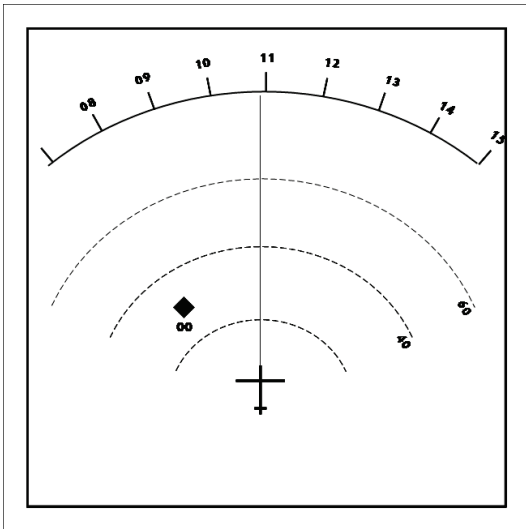


**Abbildung 8: Kreuzungsmanöver bei Veränderung der Flughöhe**

## 6. VORAUSSETZUNGEN BZGL. DES MENSCH-MASCHINE-INTERFACES

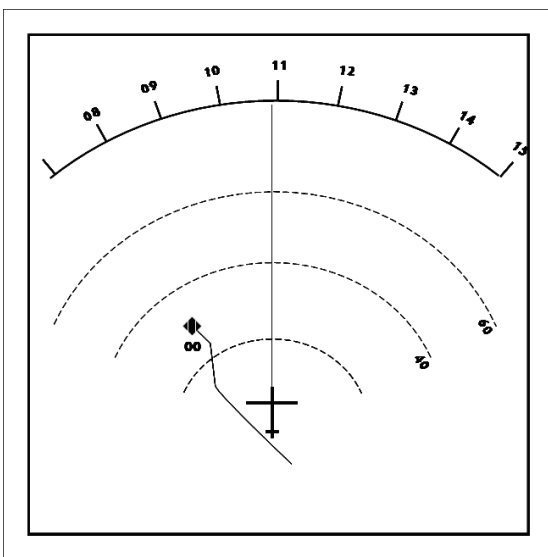
Neben den bekannten gerätetechnischen und prozeduralen Voraussetzungen für jede Form der Relativseparation ist eine grundsätzliche Bedingung die entsprechende Einbindung der Besatzungen. D.h. diese müssen sowohl den geplanten Ablauf des Manövers vorzeitig erkennen können als auch die Möglichkeit haben, direkt Abweichungen vom geplanten Ablauf zu erkennen. Diese Möglichkeit bieten die jetzigen TCAS-Darstellungen im Flugzeug nicht. Spätestens für den Einsatz bei der Separation im Rahmen des Freeflight-Konzeptes sollte deshalb eine entsprechende Erweiterung der Anzeige im Navigations Display (ND) vorgenommen werden.

Bisherige ND zeigen nur die Position der anderen Flugzeuge relativ zum eigenen Flugzeug und eine relative Höhenangabe an, wie z.B. in Abb. 9 gezeigt.



**Abbildung 9: Anzeige der Relativposition in einem aktuellen ND**

Um dem Piloten nun das geplante Manöver zu verdeutlichen wird vorgeschlagen die geplante Relativbahn zu ergänzen (Abb. 10).



**Abbildung 10: Anzeige der Relativposition in einem aktuellen ND**

Weicht eines der beteiligten Flugzeuge von dieser Bahn ab, können beide Besatzungen dies sofort erkennen und damit Gegenmaßnahmen einleiten. Insbesondere können die Besatzungen dabei den aktuellen Trend erkennen.

## 7. AUSBLICK

Eine an der vorhersehbaren Wirbelschleppenausbreitung orientierte Relativseparation führt sicher zu einer besseren Nutzung des Luftraums. Die entsprechenden Abstände, die zugehörigen Abläufe und die erforderlichen Algorithmen bedürfen sicher noch weiterer Untersuchungen. Vorteile einer entsprechenden Separation sind aber unabhängig vom zugrundeliegenden ATM-Szenario sicher zu erwarten.

## 8. LITERATUR

- [1] E. Lavretsky, F/A-18 Autonomous Formation Flight Control System Design, AIAA GNC, Monterey, CA, August 2002.
- [2] A. Knoll, S. Steger, M. Heni, Der „lose“ Formationsflug unter Flugsicherungsaspekten, DLRK 2012
- [3] S. Steger, A. Knoll, M. Heni, Flugregelungsanforderungen an den „losen“ Formationsflug, DLRK 2012
- [4] ICAO, Guidance concerning Air Navigation in and above the North Atlantic MNPS Airspace, NAT Doc 007, 2011
- [5] G. Cuevas et al, iFly Deliverable D1.3 Autonomous Aircraft Advanced (A3) ConOps, 6th Framework Program of the European Commission, January 2009
- [6] H.A.P. Blom, M.B. Klompstra et al, iFly Publishable Final Activity Report, 6th Framework Program of the European Commission, November 2011
- [7] D. M. Benitez, L. Fucke, RESET Deliverable D3.1 – Separation Budget Components, 6th Framework Program of the European Commission, April 2008